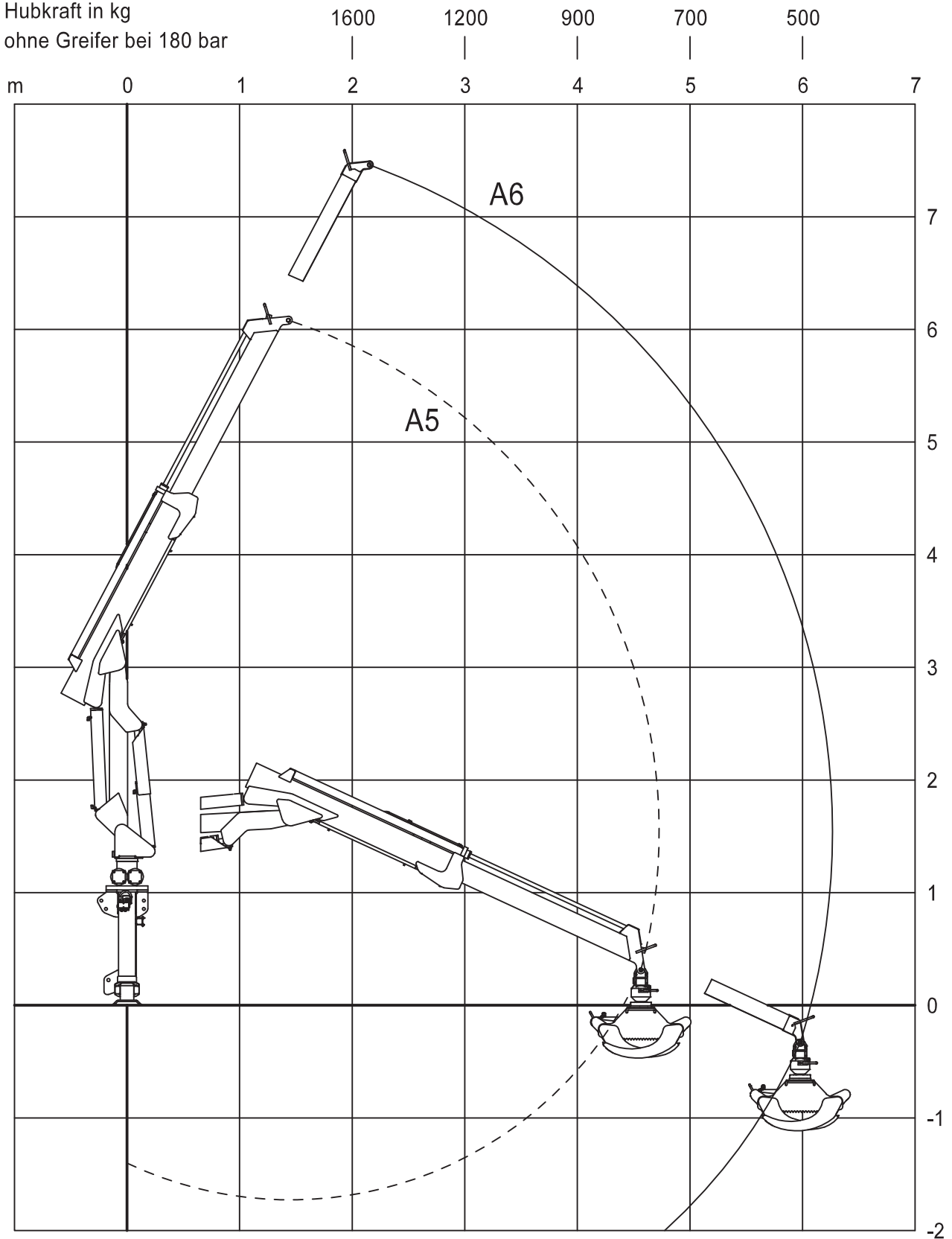


Hubkraft in kg  
ohne Greifer bei 180 bar



Technische Änderungen vorbehalten. FEB 07

Die Weitergabe sowie die Vervielfältigung dieser Unterlage, die Verwertung und Mitteilung ihres Inhaltes ist nicht gestattet, soweit nicht ausdrücklich zugestanden.  
Zu widerhandlung verpflichtet zu Schadenersatz. Alle Rechte für den Fall der Patenterteilung oder Gebrauchsmuster-Eintragung vorbehalten.